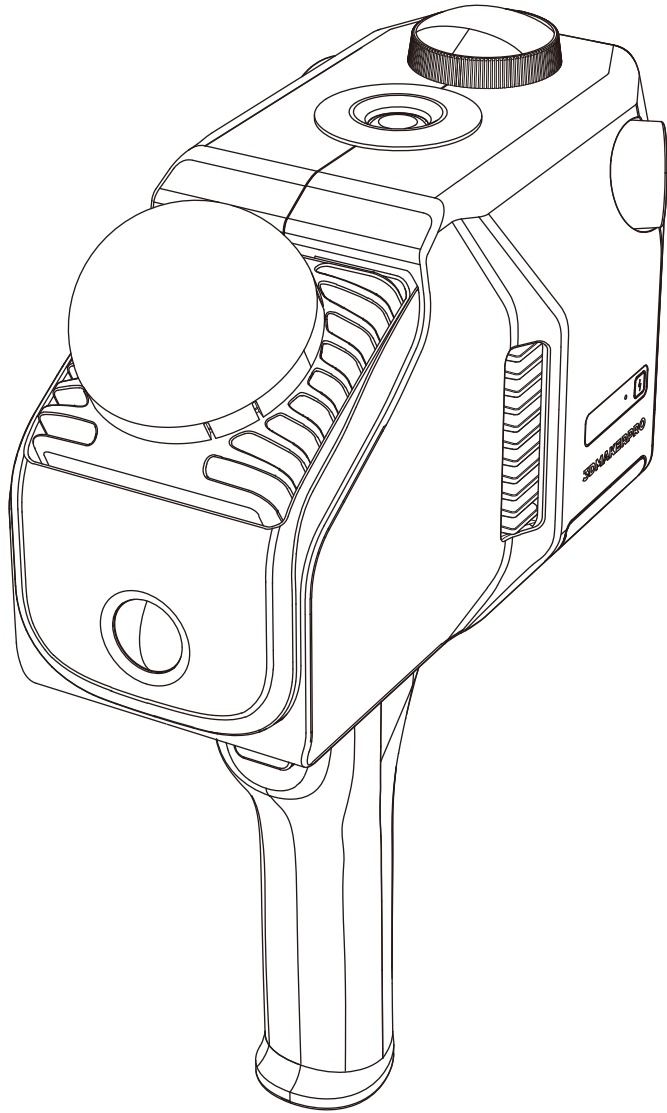


MANUAL

V1.6

3DMAKERPRO

store.3dmakerpro.com



סורק תלת מימד **Eagle LiDAR**

3DMAKERPRO

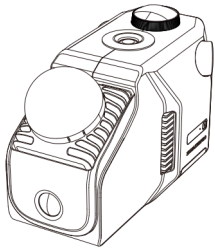
- [f @3DMakerProCares](#)
- [@official3DMakerPro](#)
- [@3DMakerPro](#)
- <https://store.3dmakerpro.com/>
- service@3dmakerpro.com

JimuMeta

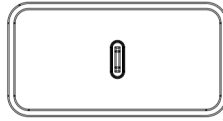
- [f @JimuMeta](#)
- [@JimuMeta](#)
- <https://www.jimumeta.com/>
- service@jimumeta.com



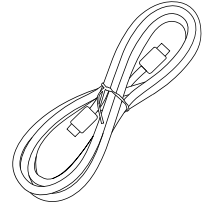
תכולת האריזה



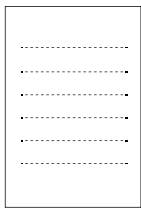
גוף הסורק



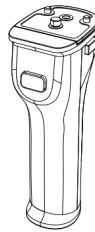
מתאם חשמל



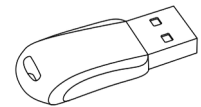
כבל חשמל



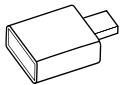
מדריך



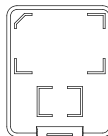
ידית אחיזה



USB



מתאם USB



קופסא וכרטיס זיכרון



בורג



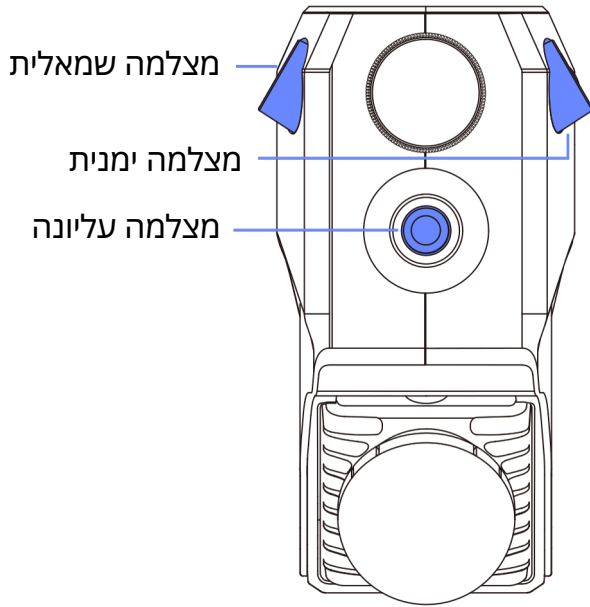
מפתח אלן

*המראה של המוצר אינו אחיד בכל המפרטים והמהדורות. תמונות המוצר מיועדות להמחשה בלבד!

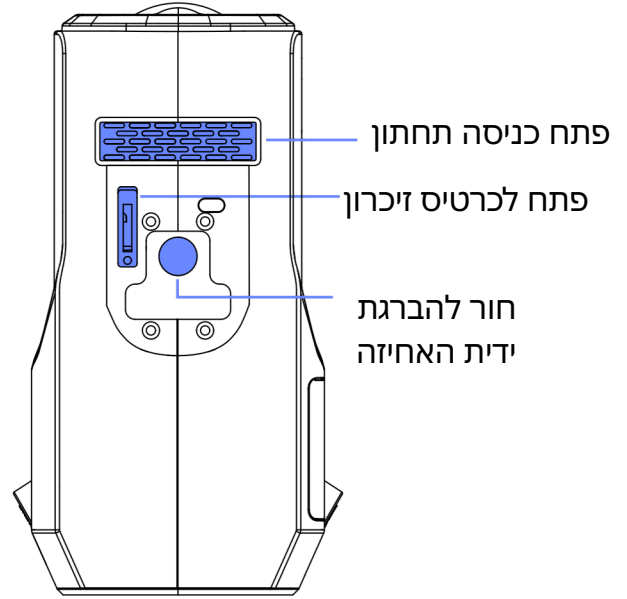
*כרטיס הזיכרון הותקן במכשיר לפני יציאתו מהמפעל. מארז כרטיס הזיכרון מיועד לאחסון הכרטיס בלבד.

פירוט מבנה הסורק

מבט על

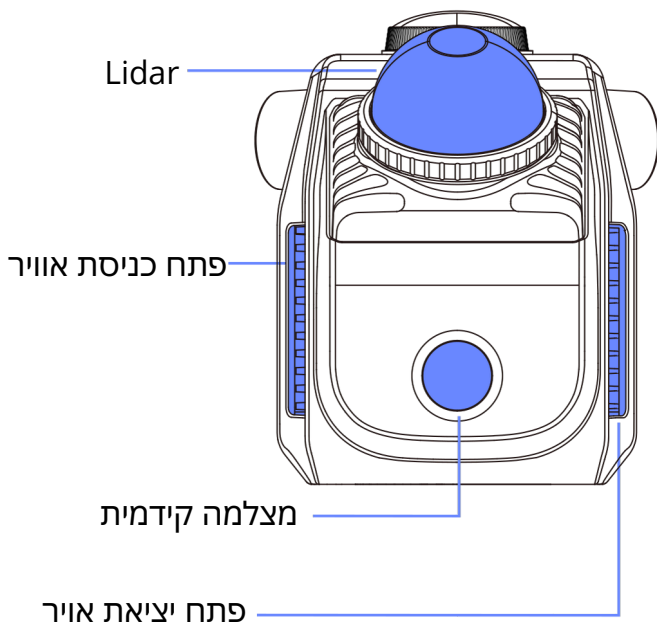


מבט תחתון

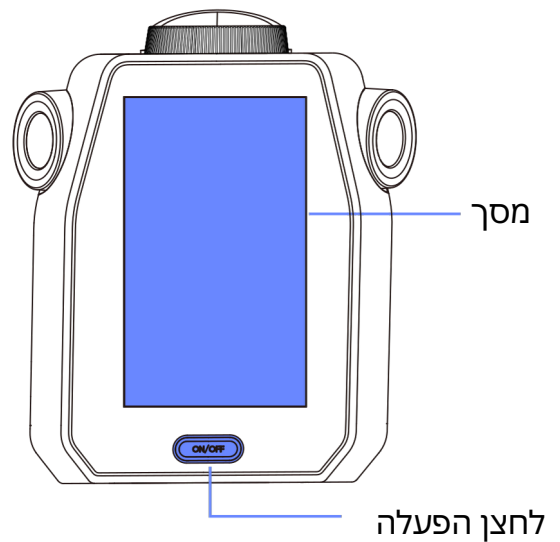


*המהדורה הסטנדרטית אינה כוללת את 3 המצלמות המוצגות בתמונה!

חזית

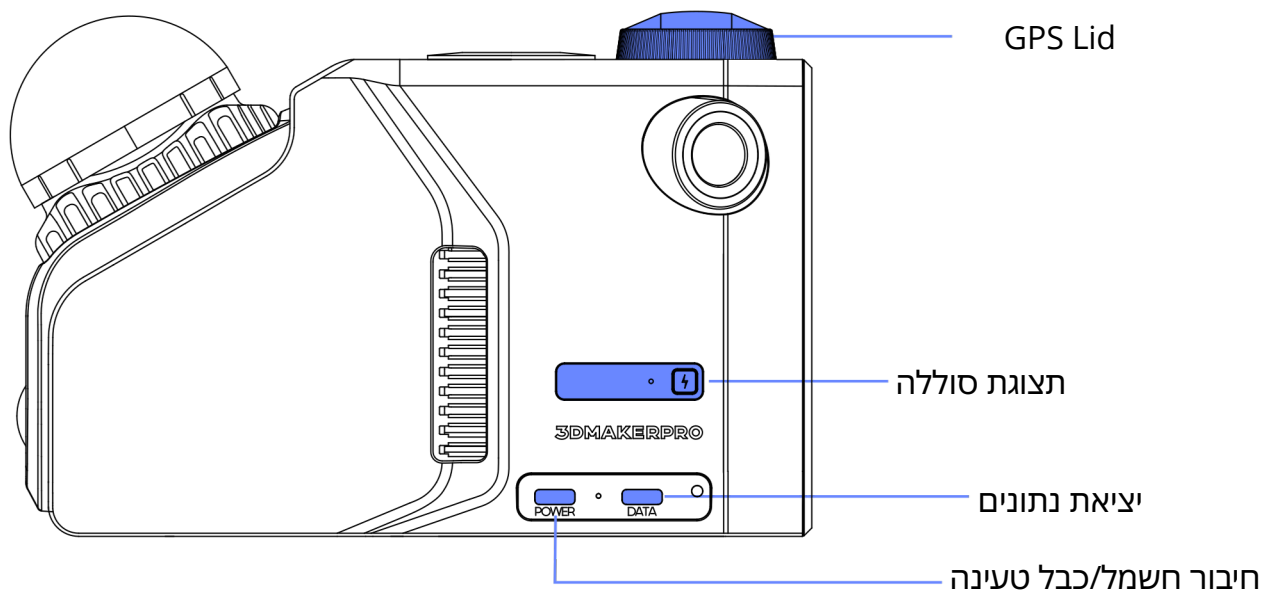


חלק אחורי

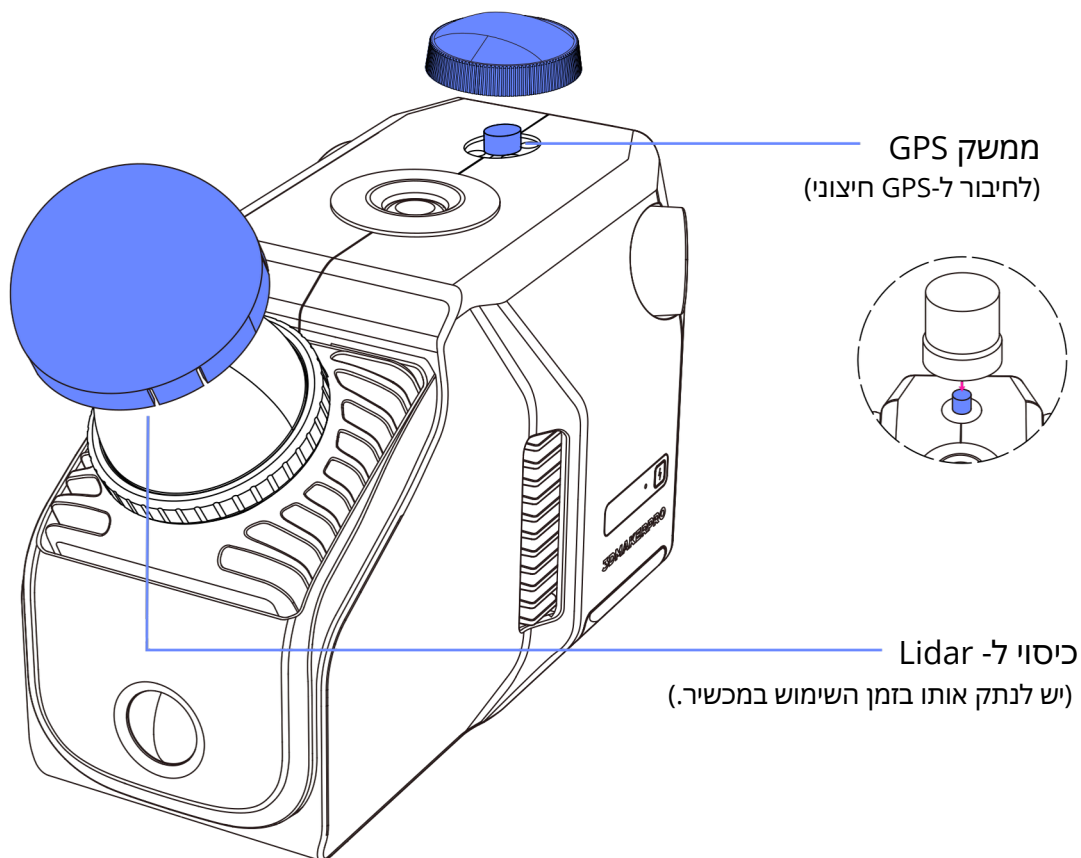


- לחיצה אחת: הפעלה
- לחיצה ארוכה למשך 6 שניות: כיבוי

מבט צד



(נדרשות שעתיים לטעינה מלאה, וטמפרטורת הסביבה צריכה להיות בין 0 ל-45 מעלות.)

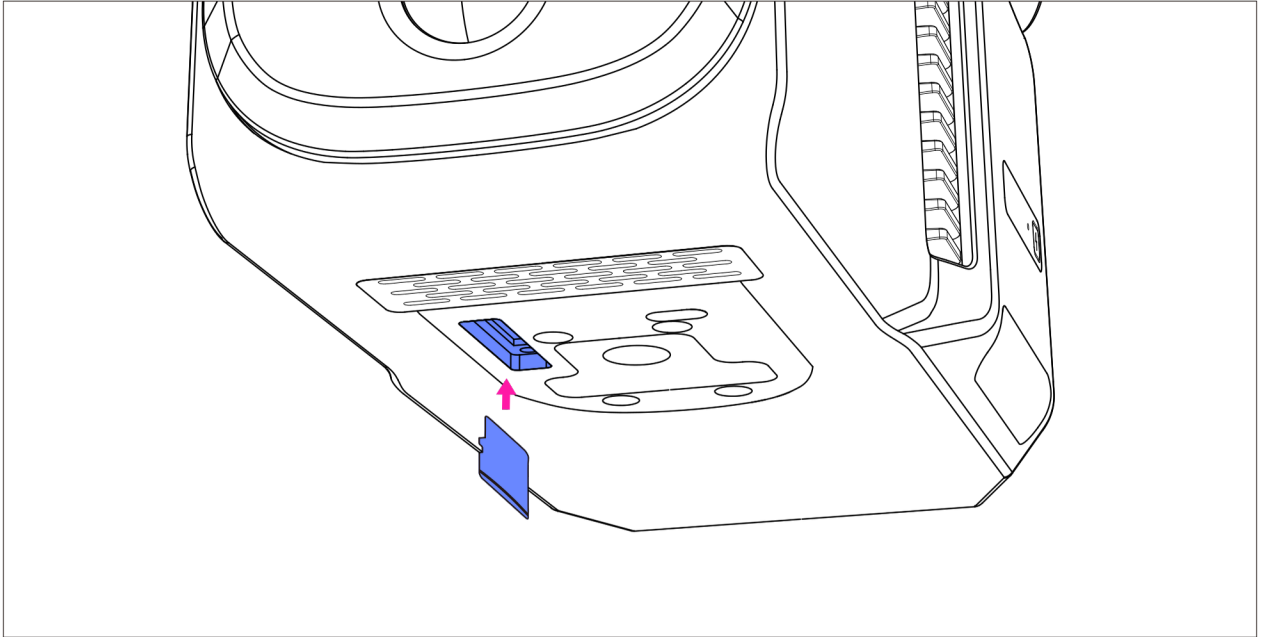


*להגנה על המכשיר, נא לא להטעין אותו בעת שימוש בטמפרטורה מעל 35 מעלות.

חיבור חומרה

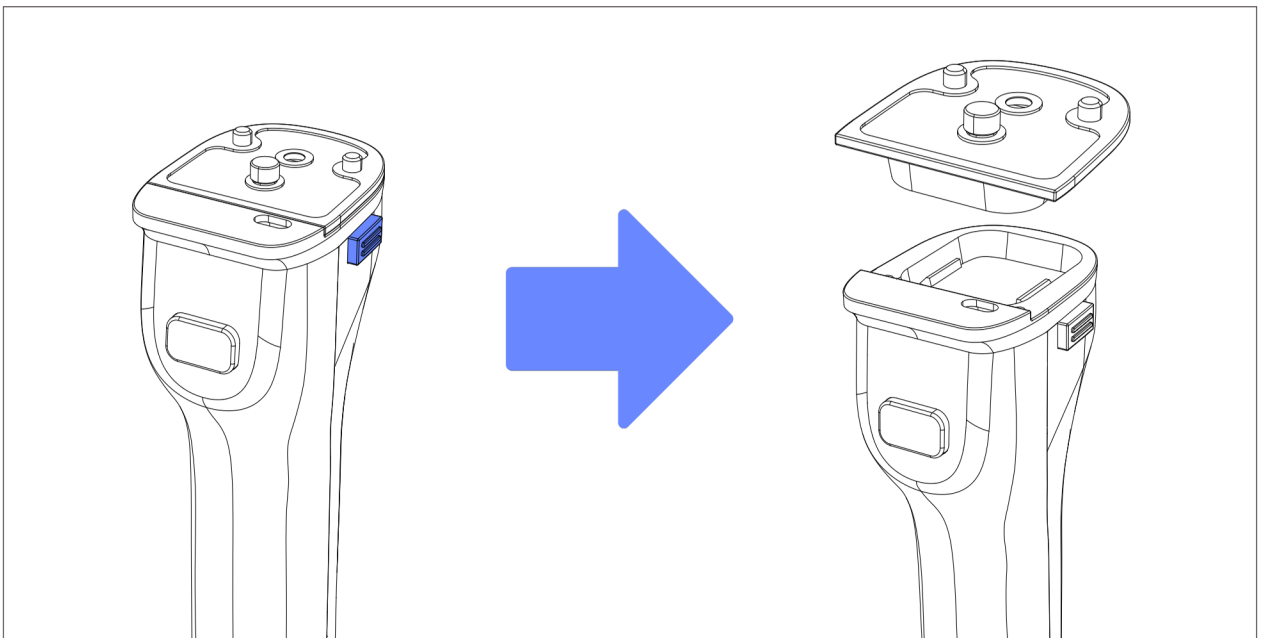
1* הכנס את כרטיס הזיכרון

(כרטיס הזיכרון מותקן במכשיר כברירת מחדל במפעל. אם עליך להוציא ולהכניס אותו מחדש עבור פעולות אחרות, תוכל להיעזר בשלבים הבאים):

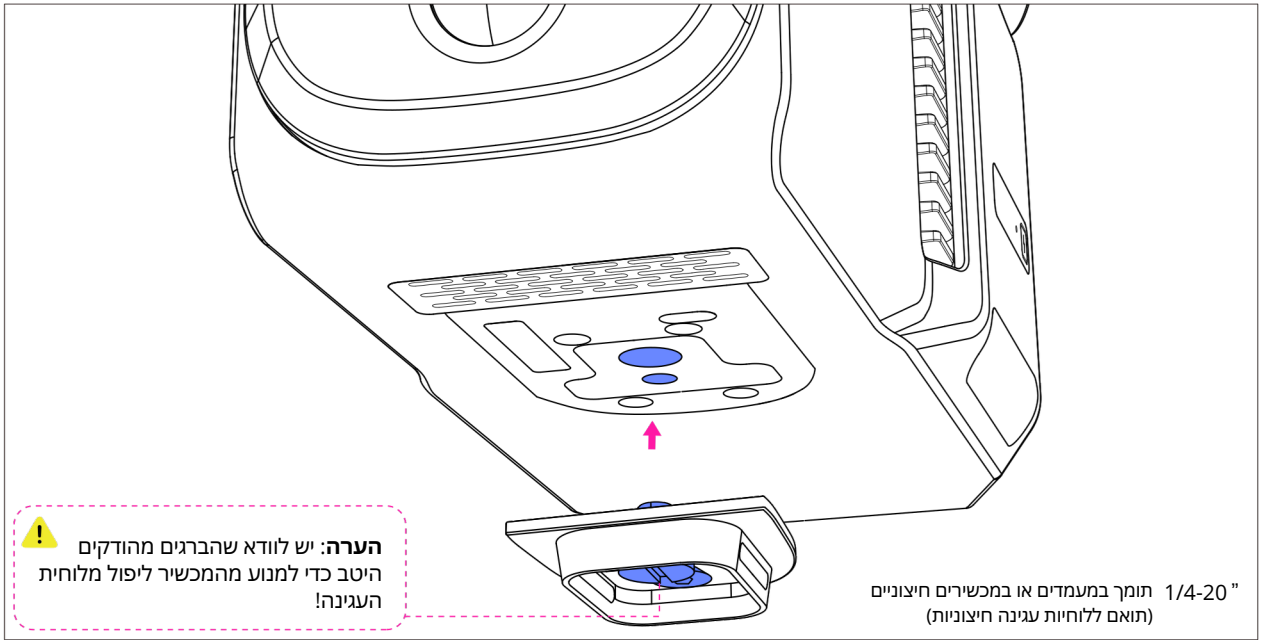


הכנס את כרטיס הזיכרון למכשיר דרך החריץ בתחתית.

2. חבר את הידית

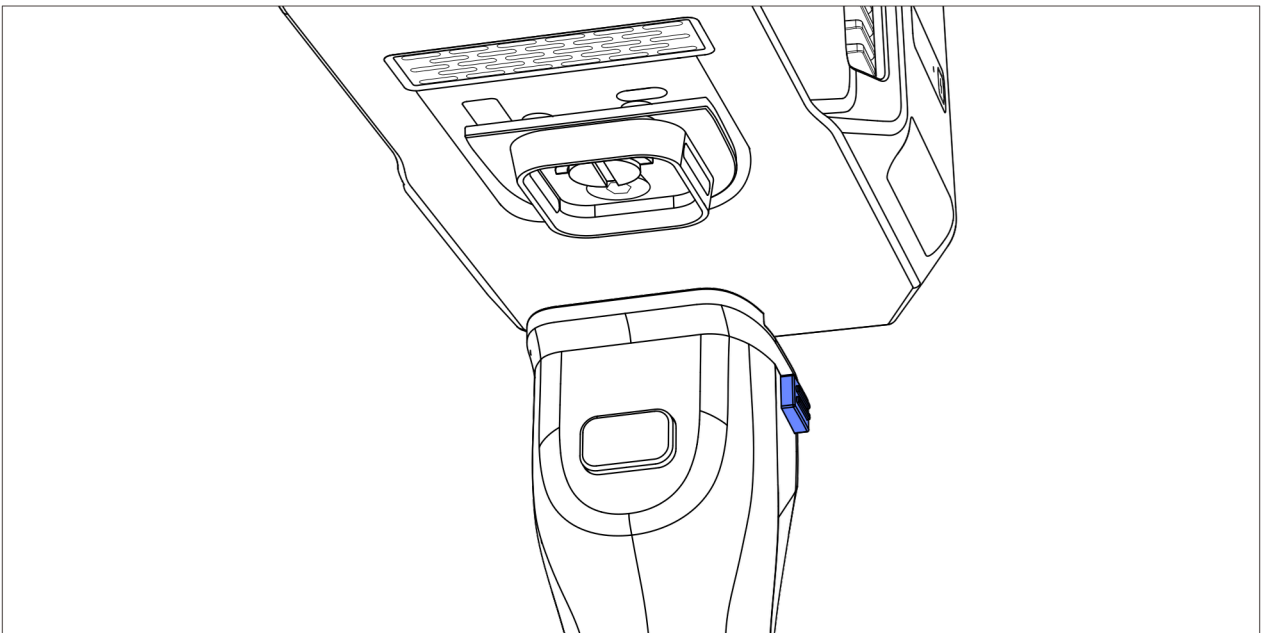


לחץ על שני כפתורי הצד כדי לשחרר את לוחית העגינה מהידית.



התאם את לוחית העגינה לסורק דרך חור הבורג התחתון.

1. קבע מראש את לוחית העגינה לסורק דרך חור הבורג התחתון. לאחר שהיא במקומה, הדק את בורג הטבעת שעל הלוחית.
2. השתמש במפתח אלן כדי להדק את הבורג הנוסף מהחור שמאחורי בורג הטבעת כדי לחזק אותו.



לחץ על שני כפתורי הצד שבידית והושב את הסורק על לוחית העגינה.